



中華民國專利證書

新型第 M 348541 號

新型名稱：辦公椅之乘坐部位的前後移動裝置

專利權人：泓泰膠業股份有限公司

創作人：溫明鴻

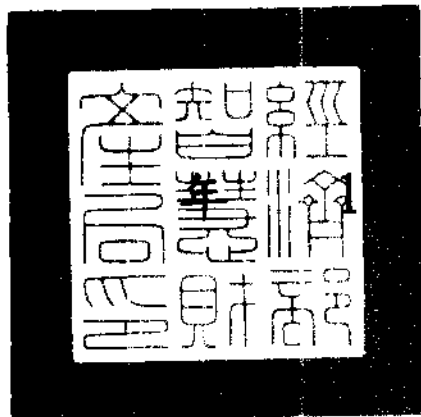
專利權期間：自2009年1月11日至2018年7月17日止

上開新型業依專利法規定通過形式審查取得專利權
行使專利權依法應提示新型專利技術報告進行警告
經濟部智慧財產局

局長 王美花

中華民國

月 11 日



注意：專利權人未依法繳納年費者，其專利權自年費限期屆滿之次日起消滅。

【54】名稱：辦公椅之乘坐部位的前後移動裝置

【21】申請案號：097212805

【22】申請日：中華民國97(2008)年7月18日

【72】創作人：溫明鴻

【71】申請人：泓泰膠業股份有限公司
嘉義縣民雄鄉西昌村竹子腳7之12號

【74】代理人：

1

2

[57]申請專利範圍：

1. 一種辦公椅之乘坐部位的前後移動裝置，係包括一椅腳及一乘坐單元，其中椅腳的上端處設一底盤，而底盤上即設置該乘坐單元，且該乘坐單元係包括一乘坐部及一椅背部，同時又令底盤與乘坐部之間設一滑動裝置，其改良在於：底盤的中間處設一具有數個定位孔的鎖定部，並所對應的乘坐部上設一樞設一可做擺動的扣定元件，且在扣定

元件的一端處凸設一可以插入任一定位孔中的扣定部，進而讓乘坐部向前或向後移動至預定位置時，使扣定部可插入定位孔中而將乘坐部定位住者。

5. 2. 如申請專利範圍第1項所述之辦公椅之乘坐部位的前後移動裝置，其中該扣定元件之稍中間預定處樞固於乘坐部底面上所設的樞固部，且在兩者的樞固處設一彈性元件的頂

(2)

3

4

壓，使扣定元件之扣定部之端，保持壓合於鎖定部上者。

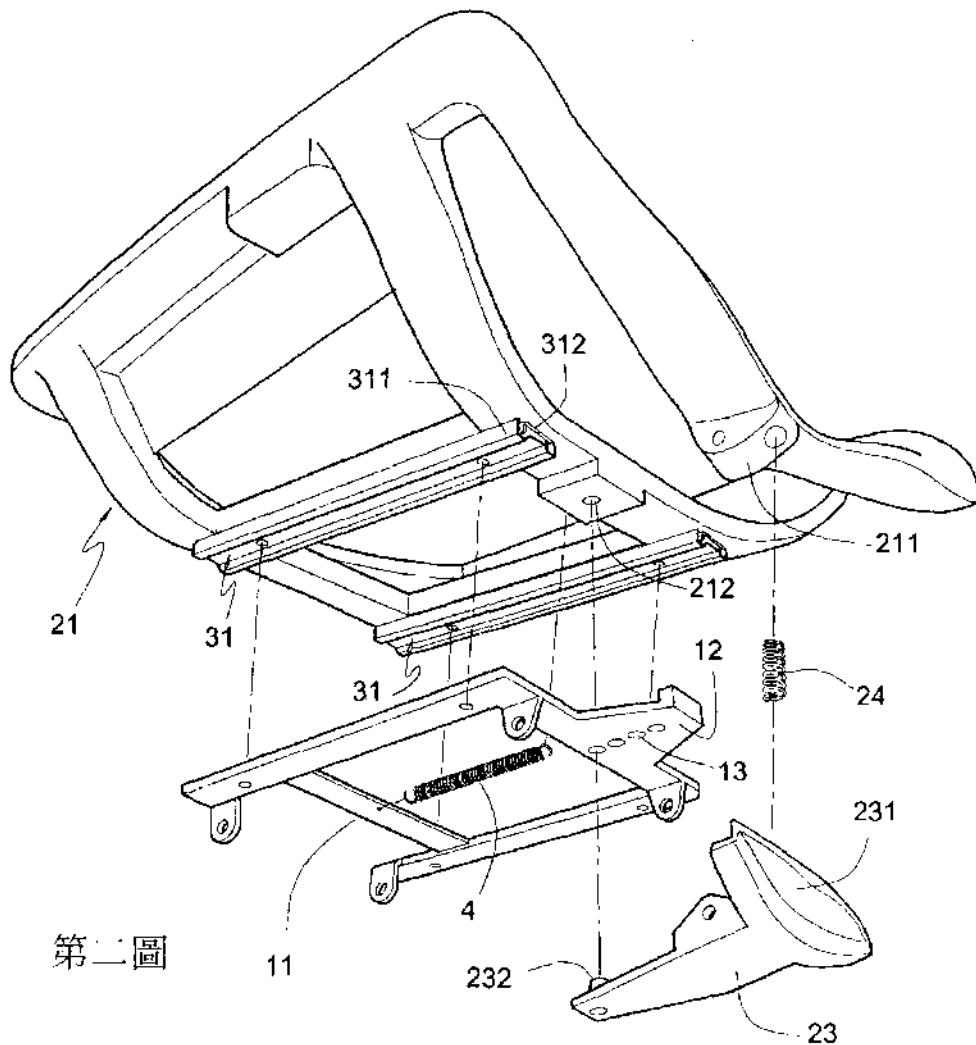
- 3.如申請專利範圍第1項所述之辦公椅之乘坐部位的前後移動裝置，其中該扣定元件之扣定部對應於乘坐部之處設一插合孔，使該扣定部在穿過定位孔後再插入該插合孔中者。
- 4.如申請專利範圍第1項所述之辦公椅之乘坐部位的前後移動裝置，其中該底盤中間處掛設一彈簧，並再令該彈簧的另一端掛設於乘坐部上，使可藉由彈簧之張力而令乘坐部可以自動復位者。
- 5.如申請專利範圍第1項所述之辦公椅

之乘坐部位的前後移動裝置，其中該滑動裝置係包括兩滑軌，而各滑軌係包括一固定部及一滑動部，並令固定部與滑動部兩者嵌合在一起，且使滑動部可以自由地在固定部上滑動，同時令固定部固定於底盤上，而滑動部則係固定於乘坐部之底面上者。

圖式簡單說明：

10. 第一圖係本新型的側面整體示意圖。

第二圖係本新型的分解示意圖。
第三圖係本新型的側面剖視圖。
第四圖係本新型的作動示意圖。



第二圖