



中華民國專利證書

新型第 M 379422 號

新型名稱：拖把脫水低扭力的旋轉構造

專利權人：富翔股份有限公司

創作人：蔡軒進

專利權期間：自2010年5月1日至2019年12月3日止

上開新型業依專利法規定通過形式審查取得專利權
行使專利權依法應提示新型專利技術報告進行警告
經濟部智慧財產局

局長 **王美花**

中華民國

99

年 5

月

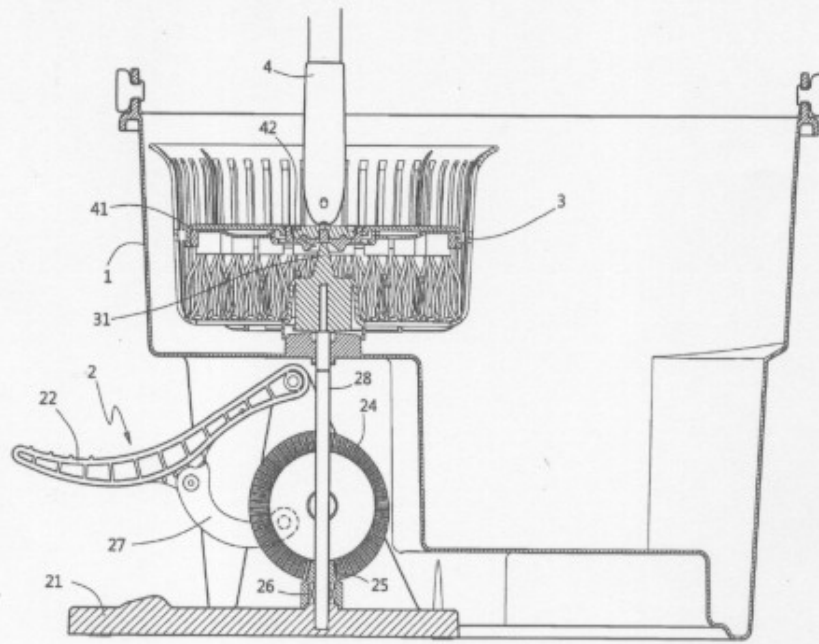
1

日



注意：專利權人未依法繳納年費者，其專利權自應繳費期限屆滿之次日起消滅。

(7)



第六圖